



SERIES PADS

PEDANE STABILIZZATRICI
STABILIZER PADS

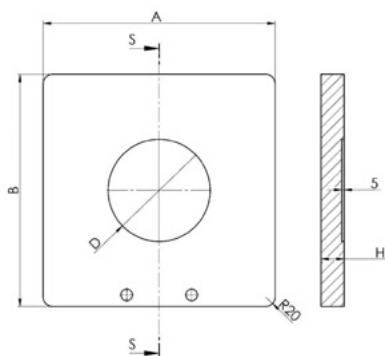
PEDANE PERSONALIZZATE
CUSTOM MADE STABILIZER

BOX PORTA PEDANA
BOX FOR PADS STORAGE

PEDANE STABILIZZATRICI CON CAVITA' STABILIZER PADS WITH FOOTPRINT

PEDANE QUADRATE IN POLIETILENE AD ALTA DENSITÀ 500
SQUARE PADS MADE OF HIGH DENSITY POLYETHYLENE 500

Con cava centrale e spigoli arrotondati.
With round footprint and rounded corners.



Modello Model	Dimensioni Dimensions mm	Diametro Diameter mm	Capacità di carico Load capacity kg	Peso Weight kg	Prezzo Price EUR
PA 3.3	300X300X30	220	4000	3	€ 28,00
PA 3.4	300X300X40	220	7000	4	€ 34,00
PA 4.4	400X400X40	300	10000	6	€ 54,00
PA 4.5	400X400X50	300	11000	8	€ 62,00
PA 4.6	400X400X60	300	12000	10	€ 76,00
PA 5.5	500X500X50	300	15000	12	€ 96,00
PA 5.6	500X500X60	300	20000	15	€ 116,00
PA 6.5	600X600X50	400	23000	18	€ 142,00
PA 6.6	600X600X60	400	25000	22	€ 174,00
PA 7.6	700X700X60	500	30000	29	€ 280,00
PA 8.6	800X800X60	500	35000	38	€ 340,00
PA 10.6	1000X1000X60	500	50000	60	€ 400,00
PA 10.8	1000X1000X80	500	55000	80	€ 550,00
PA 12.6	1200X1200X60	-	55000	86	€ 580,00
PA 12.8	1200X1200X80	-	60000	115	€ 780,00

PEDANE PERSONALIZZATE CUSTOM MADE PADS



PRODUCIAMO IL PRODOTTO SU MISURA PER TE

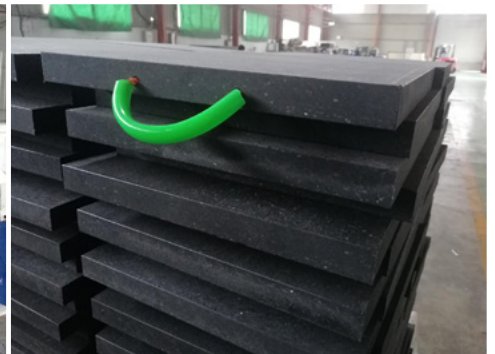
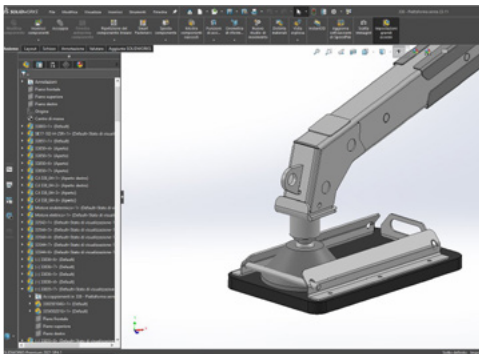
La I.C.M. da sempre attenta alle richieste del mercato con un ufficio tecnico all'avanguardia dotato di **software di modellazione 3D** e sistemi Cad/cam per la realizzazione di pezzi speciali.

Gestiamo la produzione di medie e grandi quantità di prodotti speciali con sagome, colori, personalizzazioni di loghi e forme, gestione anche di prodotti preassemblati con polietilene ad alta densità e ferro in modo da ottenere tutti i vantaggi di entrambi i materiali.

WE PRODUCE THE CUSTOM PRODUCT FOR YOU

*I.C.M. has always been attentive to market demands with a state-of-the-art technical department equipped with **3D modeling software** and Cad/cam systems for the production of special pieces.*

We manage the production of medium and large quantities of special products with templates, colors, customization of logos and shapes, also manage pre-assembled products with high-density polyethylene and iron so as to obtain all the advantages of both materials.



RICHIEDI UN PREVENTIVO GRATUITO!

REQUEST A FREE QUOTE!

BOX PER PEDANE BOX FOR PADS STORAGE



BOX PER PEDANE QUADRATE E CONICHE BOX FOR SQUARE AND CONICAL PADS STORAGE

Disponibili nelle versioni per pedane singole o coppie. In acciaio zincato per una lunga durata.

Available in the version for single or twin pads. Galvanized steel for long last duration.

Modello <i>Model</i>	Dimensioni <i>Dimensions mm</i>	Capacità di carico <i>Load capacity kg</i>	Peso <i>Weight kg</i>	Prezzo <i>Price EUR</i>
BX 3	300X300X110	2 Blocks of 300x300	6	€ 102,00
BX 4	400X400X130	2 Blocks of 400x400	7	€ 123,00
BX 5	500X500X130	2 Blocks of 500x500	10	€ 134,00
BX 6	600X600X130	2 Blocks of 600x600	12	€ 147,00

CHI SIAMO ABOUT US



La I.C.M. produce attrezzature per gru e macchine movimento terra sin dal 1984 e uno dei prodotti di punta della nostra gamma sono le pedane che permettono a gru e piattaforme di lavorare in sicurezza su qualsiasi terreno.

Le pedane sono realizzate secondo i più alti standard qualitativi e garantiscono un lavoro preciso e sicuro sulle macchine su cui vengono utilizzate.

Le lavorazioni dei particolari avvengono con macchine a controllo numerico di ultima generazione per garantire le tolleranze dimensionali e superficiali

Le pedane vengono costruite in polietilene ad alta e altissima densità per garantire la robustezza e la rigidità necessaria soprattutto alle temperature più rigide dell'inverno.

Le Norme Europee EN 12999:2011 (E) comma 5.4.1.2 stabiliscono che "L'area di ciascun piede deve essere tale che la pressione massima risultante al suolo sia inferiore a 40kg/cm²".

The European Norms EN 12999:2011 (E) paragraph 5.4.1.2 state that "The area of each foot shall be such that the resultant maximum ground pressure is less than 40kg/cm²".

I.C.M. has been manufacturing equipment for cranes and earthmoving machines since 1984, and one of the top products in our range are the platforms that enable cranes and platforms to work safely on any terrain.

The stabilizer pads are made according to the highest quality standards and guarantee precise and safe work on the machines on which they are used.

Machining of the parts takes place with state-of-the-art numerical control machines to guarantee dimensional and surface tolerances

Platforms are made of high and very high density polyethylene to ensure the strength and stiffness needed especially in the harshest winter temperatures.



ICM
THE EQUIPMENT SPECIALIST

I.C.M. S.r.l. unipersonale

Via Fratelli Lumière, 15, 48124 Fornace Zarattini (RA) - Italy

Tel. +39 0544 453357

info@icmequipments.com | www.icmpads.com

